

Fig. 1.

Fig. 2.

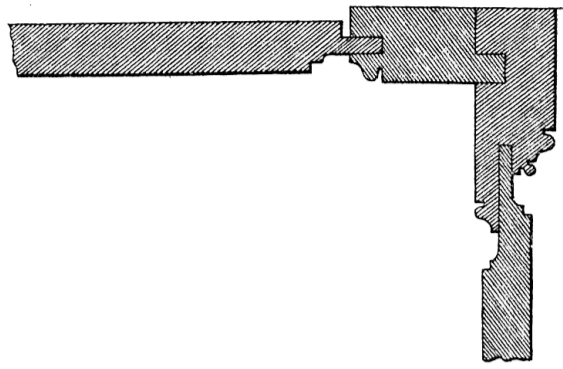
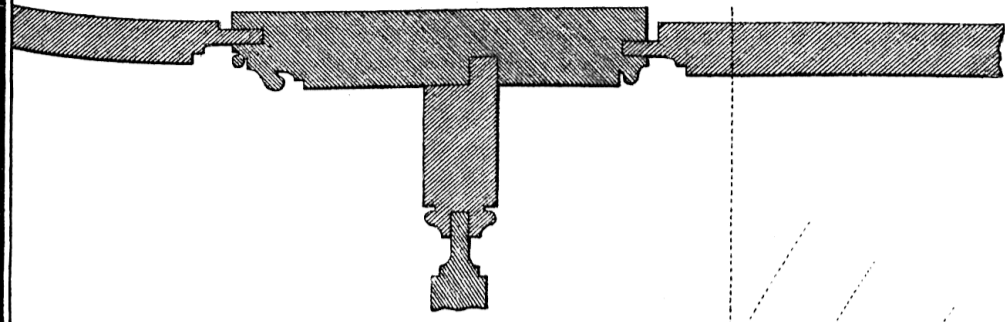


Fig. 3.

Fig. 4.

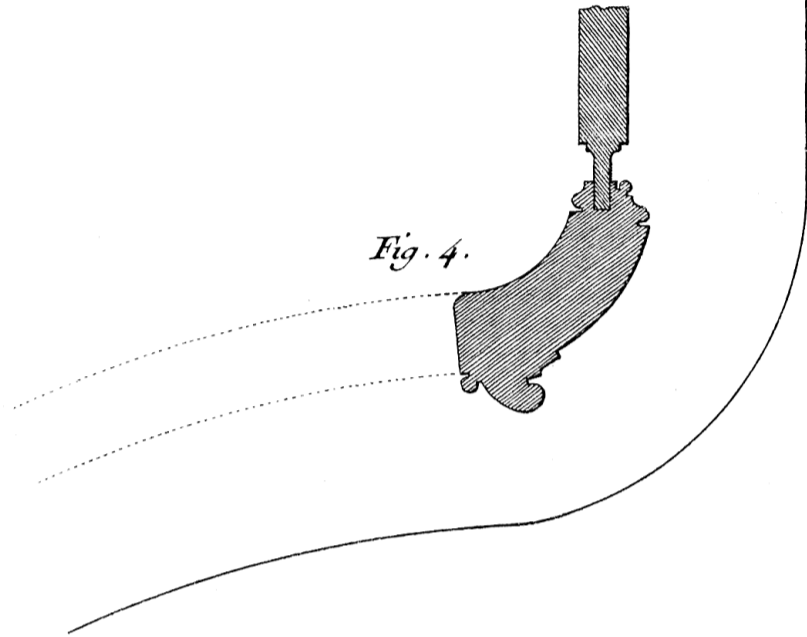
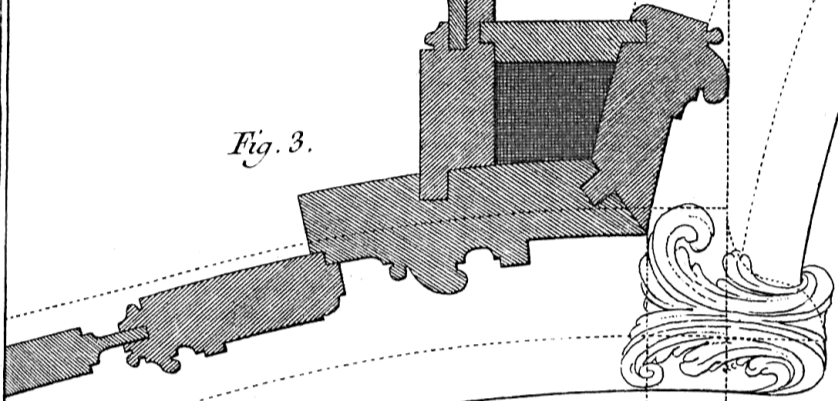
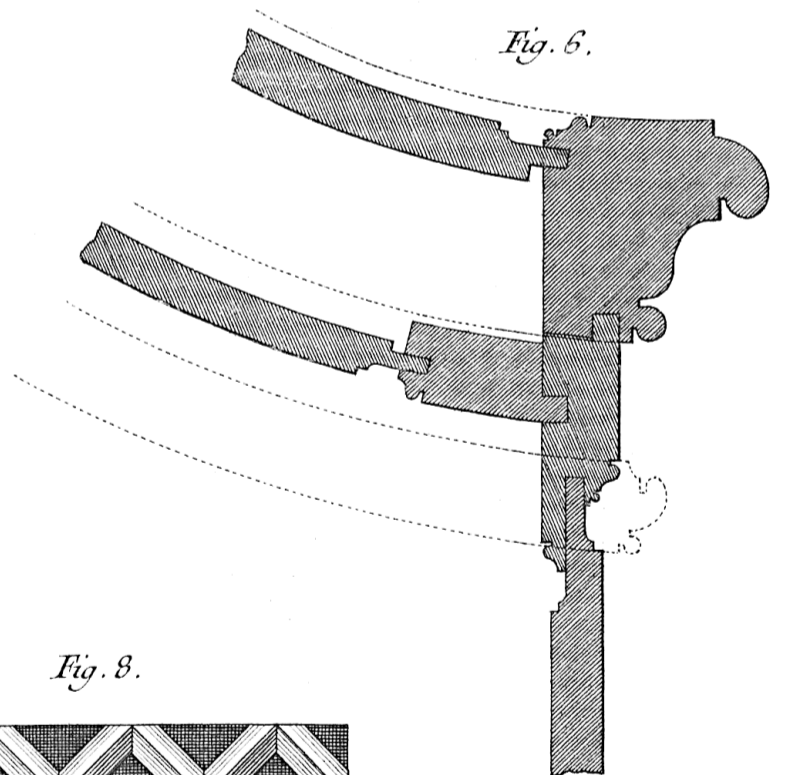
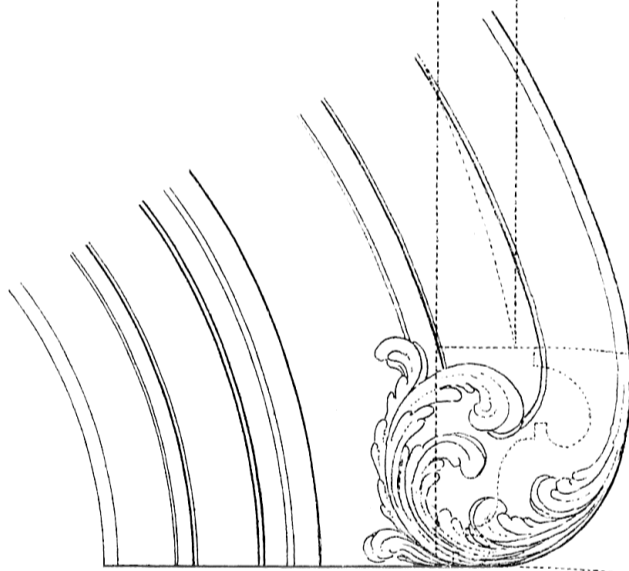


Fig. 5.

Fig. 6.



a Fig. 7.

Fig. 8.

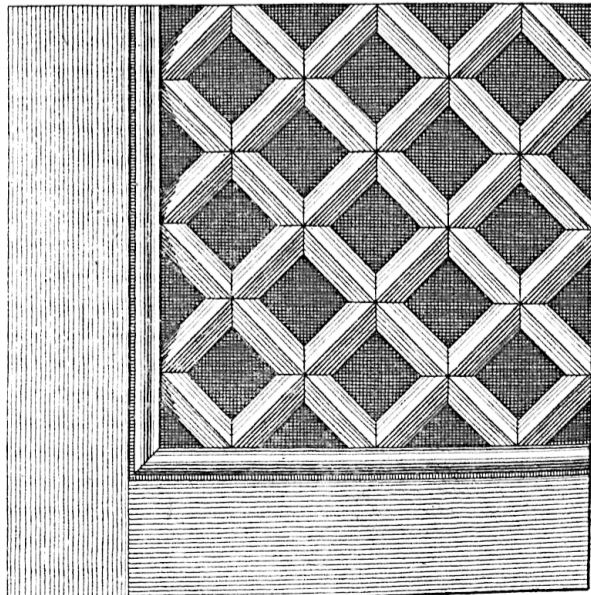
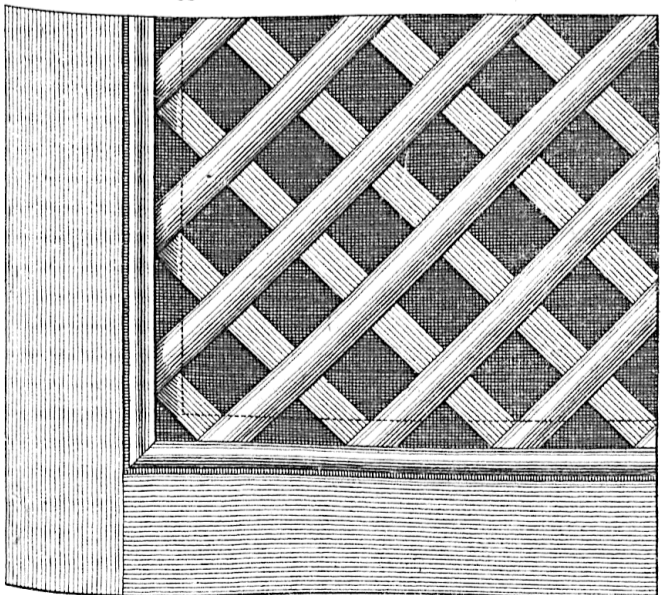
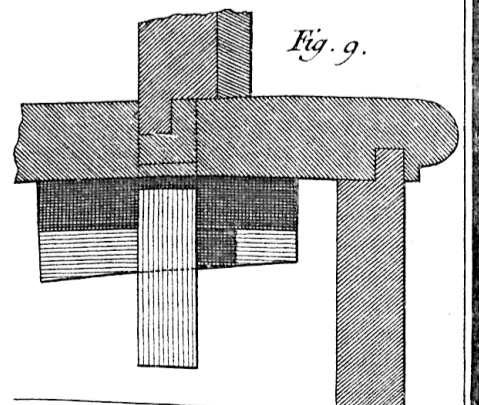


Fig. 9.



Echelle B.