

# PLANS COUPES ET ELEVATIONS D UN SECRETAIRE en forme d'Armoire.

Fig. 1.

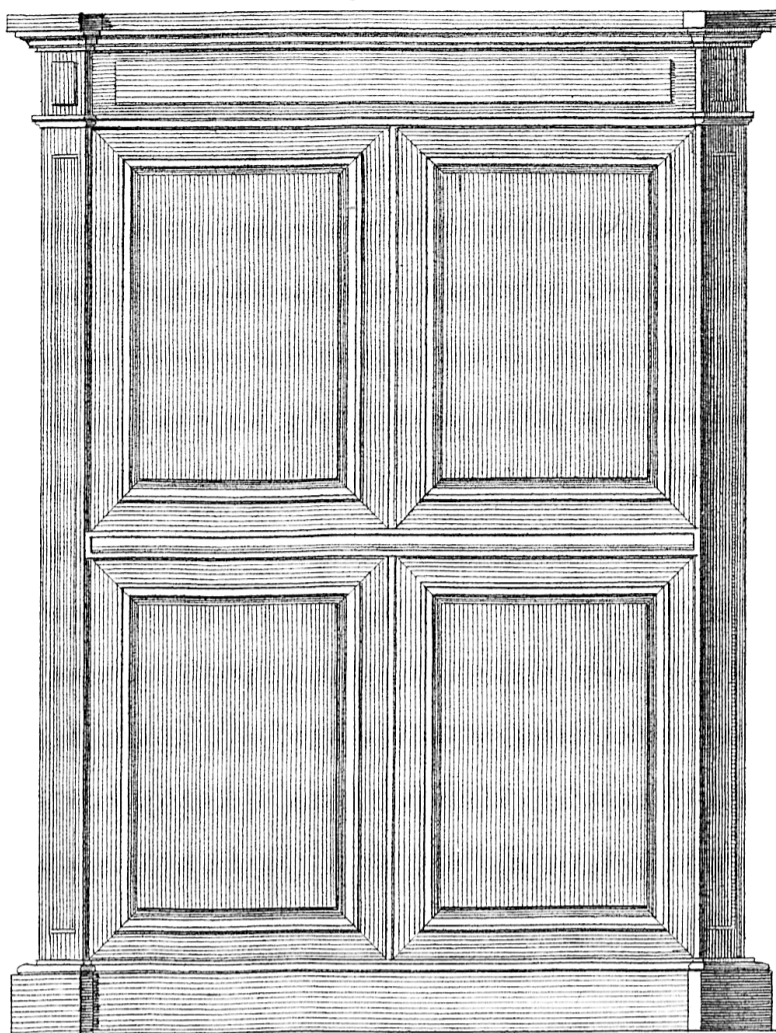


Fig. 2.

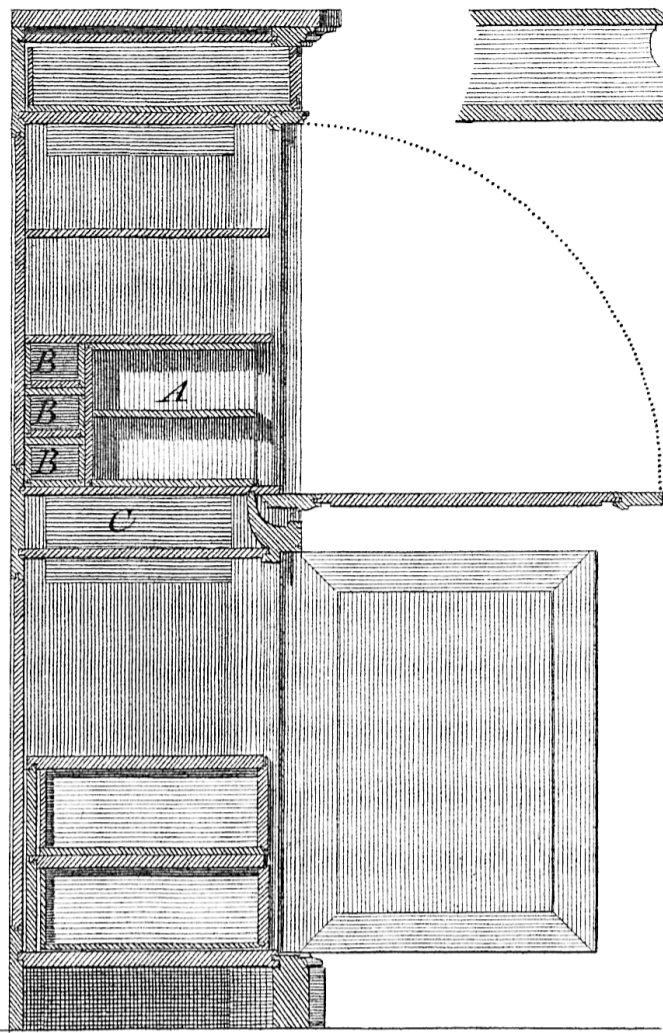


Fig. 3.

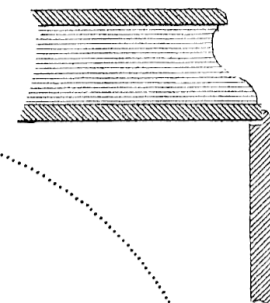


Fig. 4.

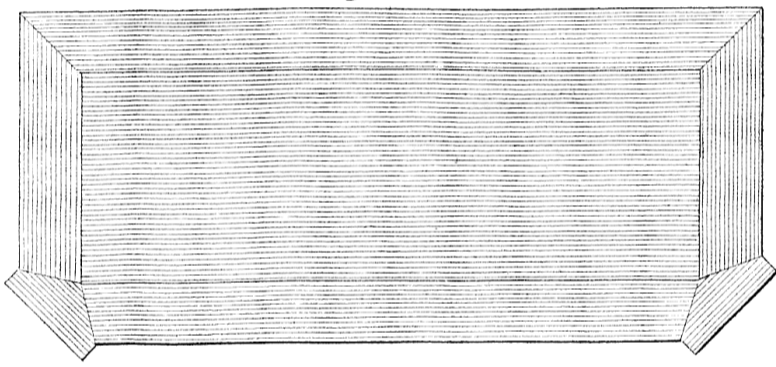


Fig. 5.

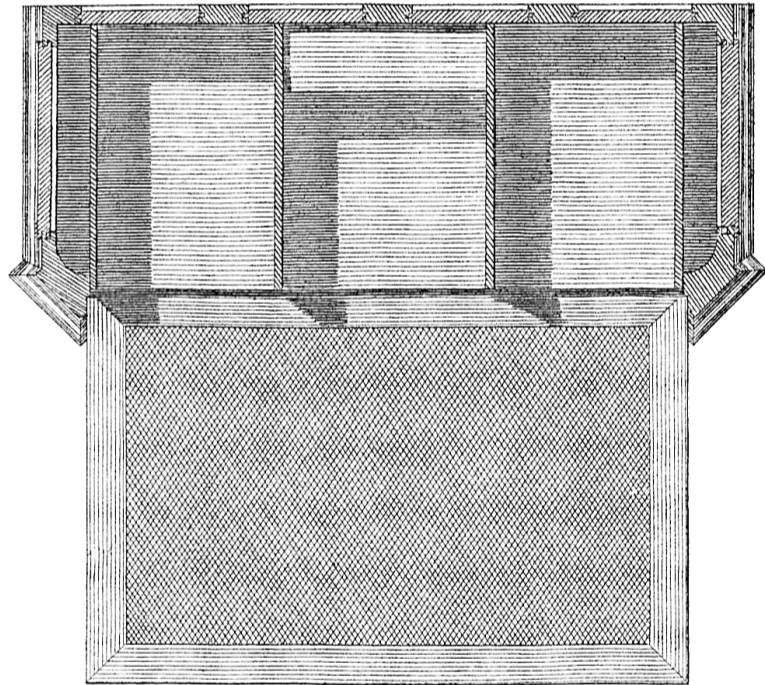


Fig. 6.

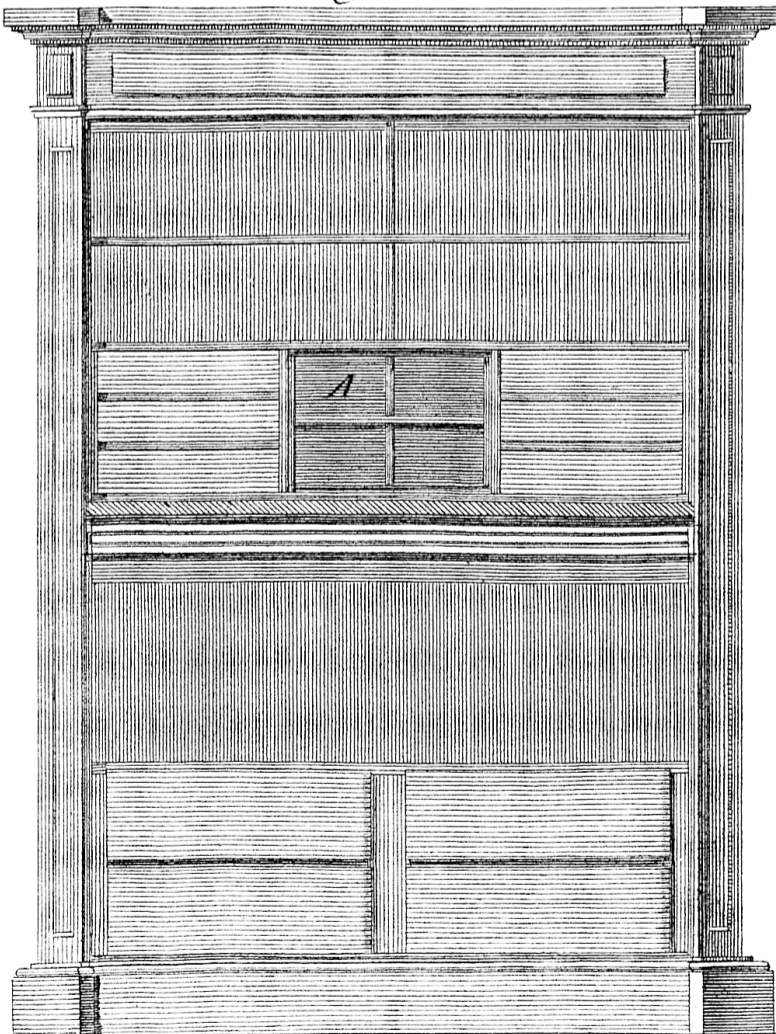


Fig. 7.

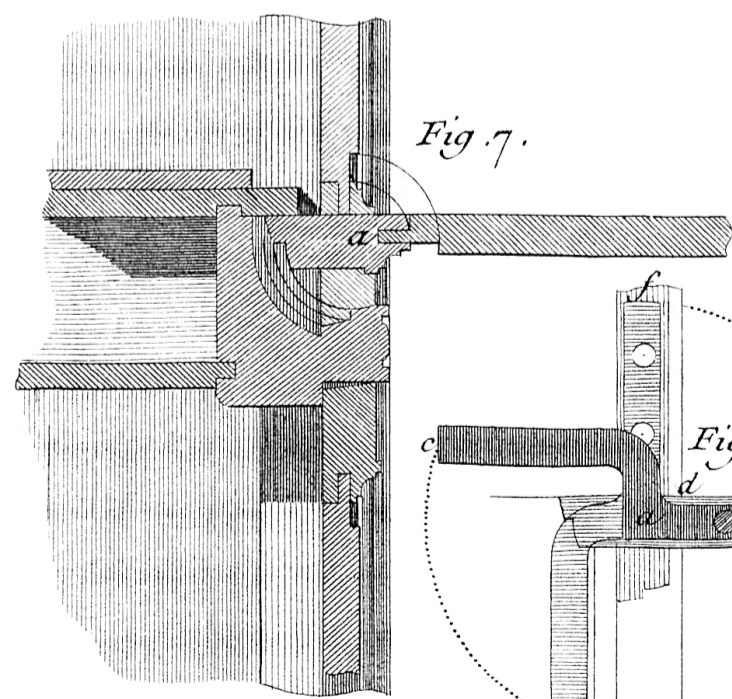
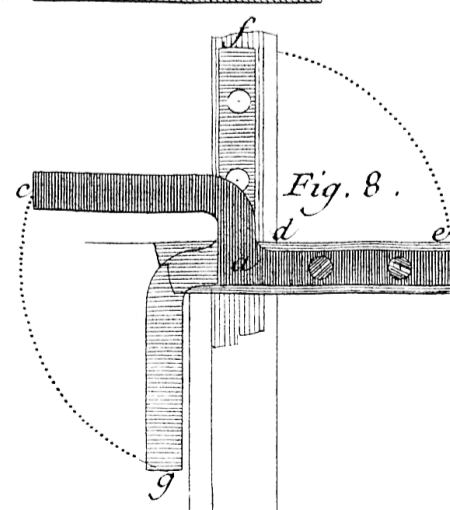


Fig. 8.



Echelle de 1 2 3 4 5 6 Pieds.